

SPECYFIKACJA:

Konstrukcja – aluminiowe słupy o przekroju 130mm x 130mm

Zadaszenie – aluminiowe lamele, które obracają się do 120 stopni

Sterowanie – elektryczne

Odprowadzenie wody – z lameli, przez ukryte rynny do słupów

Odporność wiatrowa – do 90 km/h przy zamkniętym dachu, zależnie od wymiaru

Odporność na śnieg – nie określono (zaleca się pozostawienie dachu otwartego w zimie)

Opcjonalne wyposażenie – markizy pionowe, panele szklane, okiennice wypełnione drewnianymi lub aluminiowymi lamelami, promienniki ciepła, zastony tarasowe

Oświetlenie – listwy Led w górnej konstrukcji dookoła całej pergoli

Maksymalne wymiary 1 modułu – 4500mm x 6100mm. Możliwość nieograniczonego łączenia modułowego.

Sposoby instalacji – wolnostojąca, przymocowana do budynku na 1, 2 lub 3 słupach

Termin realizacji – ok. 4-6 tygodni

Kraj pochodzenia – Niemcy

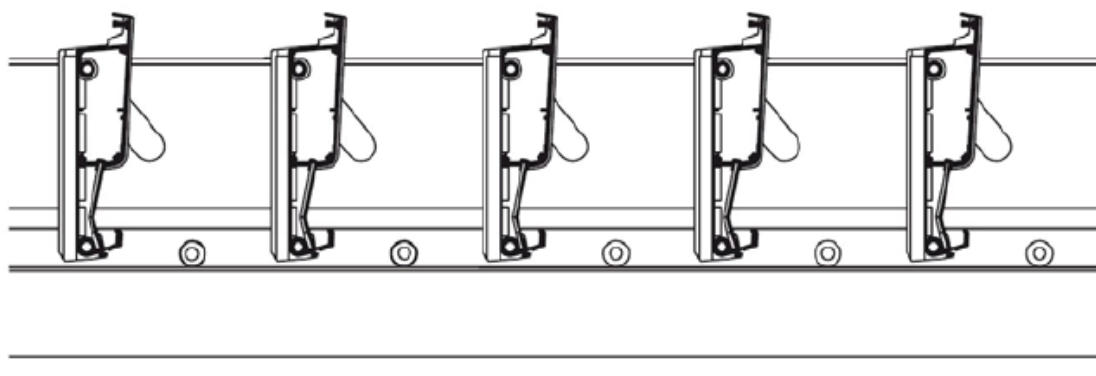
KOLORYSTYKA:

Kolory konstrukcji i zadaszenia – 9016 MAT, 9006 MAT, 1013 MAT w standardzie oraz inne kolory za dopłatą

INFORMACJE DODATKOWE:

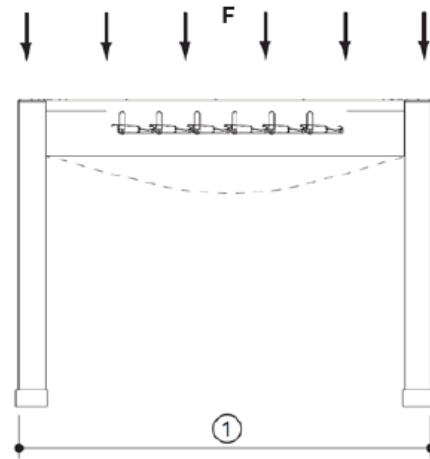
Eksploatacja zimą: śnieg lub lód mogą prowadzić do uszkodzenia. Pergolę wolno uruchomić wyłącznie, jeśli zapewnione jest, że na dachu nie znajduje się lód lub śnieg.

Pergola Ventur nie jest zaprojektowana jako dach przeciwśniegowy. Dlatego w przypadku opadów śniegu lamele muszą być ustawione w pozycji pionowej, aby zapobiec zaleganiu śniegu.



Zdefiniowane specjalnie dla pergoli Ventur obciążenia śniegiem podane w poniższej tabeli, dla wolnostojącej konstrukcji.

| | | 2500 | 3000 | 3500 | 4000 | 4500 |
|-----------------------------------|------|----------------|------|------|------|------|
| | | Szerokość [mm] | | | | |
| Wyprowadzenie [mm] | 2000 | 326 | 272 | 233 | 204 | 181 |
| | 2500 | 261 | 217 | 186 | 163 | 145 |
| | 3000 | 217 | 181 | 155 | 136 | 121 |
| | 3500 | 186 | 155 | 133 | 117 | 104 |
| | 4000 | 163 | 136 | 117 | 102 | 91 |
| | 4500 | 145 | 121 | 104 | 91 | 81 |
| | 5000 | 131 | 109 | 93 | 82 | 73 |
| | 5500 | 119 | 99 | 85 | 74 | 66 |
| 6000 | 109 | 91 | 78 | 68 | 60 | |
| Wartości w F [kg/m ²] | | | | | | |



Legenda

F Siła

① Szerokość